

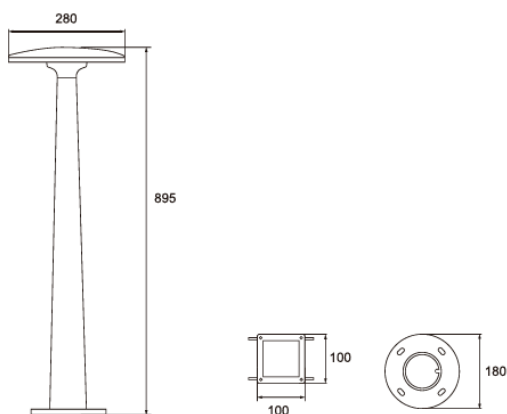
## MASH - ბილიკების შუქდიოდური სანათი

MASH სანათი შექმნილია ბილიკის ან ტერასების განათებისთვის.

სანათი უზრუნველყოფს დადმავალ ილუმინაციას, მსუბუქი ძალიან ეფექტური. ამ მანათობელმა უნდა უზრუნველყოს გადასასვლელი ერთი წერტილიდან მეორეზე. დიზაინერებს ან არქიტექტორებს შეუძლიათ მარტივად გამოიყენონ ეს მანათობელი სხვადასხვა ადგილებში. ამ ტიპის მანათობელი საშუალებას იძლევა ადვილად დააინსტალიროთ, გამოიყენოთ გარე ან ლანდშაფტის განათების ადგილებში.



|                         |      |               |
|-------------------------|------|---------------|
| სიმძლავრე               | W    | 20            |
| შემავალი ძაბვა          | V    | 220-240       |
| სინათლის ნაკადი         | Lm   | 2065          |
| ეფექტურობა              | Lm/W | 103           |
| სიმძლავრის კოეფიციენტი  |      | 92 %          |
| ფერითი ტემპერატურა      | K    | 3000, 5700    |
| პულსაციის კოეფიციენტი   |      | -             |
| ფერთა გადაცემის ინდექსი | CRI  | > 80          |
| მუშაობის რესურსი        | სთ   | 30 000        |
| დაცვის დონე             | IP   | 65            |
| კორპუსი                 |      | ანტიკოროზიული |
| კორპუსის ფერი           |      | შავი          |
| სანათის ზომა            | მმ   | 280x895       |
| სამაგრის დიამეტრი       | მმ   | 180           |



სანათი აკმაყოფილებს თავსებადობისა და უსაფრთხოების ყველა საკვალდებულო და სარეკომენდაციო მოთხოვნას.